

*Industria agrícola,
ganadera, alimenticia,
química, minera,
construcción
y procesos en general*

Libros Técnicos Digitales de texto y de planos
completos para fabricar equipos.

Índice Temático



Patrocinado



libroptica@gmail.com

Editorial Libróptica

Libroptica

Índice por Temas

Agricultura

[Molino de Martillos](#)
[Abonador Lateral Manual](#)
[Plantas de Procesos Compactas](#)
[Mezclador Doble Cintas](#)
[Mesa Vibradora](#)
[Dosificador Doble Neumático](#)
[Triturador \(Molino\) de Martillos](#)
[Autoclave](#)
[Chipeadora](#)
[Lavadora de Cítricos](#)
[Plantas Procesadoras Reducidas](#)
[Triturador Orgánico](#)
[Mezclador Vertical](#)

[Secador de Tambor Rotativo](#)
[Batidor de Tambor Industrial](#)
[Mixer](#)
[Horno para Semillas](#)
[Procesador de Tubérculos](#)
[Filtro 45LT](#)
[Moldeador Papas Noisette](#)
[Exprimidor de Cítricos](#)
[Chipeador](#)
[Volcador de Bins](#)
[RompeGrumos](#)
[Anexo RompeGrumos](#)
[Pelletizadora](#)

Ganadería

[Molino de Martillos](#)
[Plantas de Procesos Compactas](#)
[Mezclador Doble Cintas](#)
[Chipeador](#)
[Plantas Procesadoras Reducidas](#)
[Mezclador Vertical](#)

[Secador de Tambor Rotativo](#)
[Batidor de Tambor Industrial](#)
[Mixer](#)
[Chipeadora](#)
[Volcador de Bins](#)
[Pelletizadora](#)

Alimentos

[Mezcladora de Batea Volcable](#)
[Mezclador Doble Cintas](#)
[Molino de Martillos](#)
[Plantas de Procesos Compactas](#)
[Mesa Vibradora](#)
[Mezclador de Cizallas para Tambores](#)
[Agitador de Esencias](#)
[Dosificador Doble Neumático](#)
[Mezclador de Pastas](#)
[Triturador \(Molino\) de Martillos](#)
[Autoclave](#)
[Secador de Tambor Rotativo](#)
[Lavadora de Cítricos](#)
[Mezclador Vertical](#)
[RompeGrumos](#)
[Anexo RompeGrumos](#)
[Mezclador Portátil](#)

[Homogeneizador](#)
[Batidor de Tambor Industrial](#)
[Mezclador en "V" - 5 Litros](#)
[Mezclador en "V" - 20 Litros](#)
[Mixer](#)
[Horno para Semillas](#)
[Mezclador Horiz. RB Mixer - 750 L](#)
[Procesador de Tubérculos](#)
[Filtro 45LT](#)
[Carrusel](#)
[Exprimidor de Cítricos](#)
[Plantas Procesadoras Reducidas](#)
[Volcador de Bins](#)
[Triturador de Vidrio](#)
[Tanque homogeneizador](#)
[Moldeador Papas Noisette](#)
[Pelletizadora](#)
[Mezclador Doble Cono 2000L](#)
[Mezclador Doble Cono Desmontable](#)

Química

[Mezclador de Tambores Horizontal](#)
[Mesa Vibradora](#)
[Agitador de Esencias](#)
[Homogeneizador](#)
[Plantas de Procesos Compactas](#)
[Mezclador Doble Cintas](#)
[Mezclador de Cizallas para Tambores](#)
[Dosificador Doble Neumático](#)
[Mezclador de Pastas](#)
[Triturador \(Molino\) de Martillos](#)
[Plantas Procesadoras Reducidas](#)
[Volcador de Bins](#)
[RompeGrumos](#)
[Anexo RompeGrumos](#)
[Mezclador Doble Cono 2000L](#)
[Mezclador Doble Cono Desmontable](#)

[Triturador de Dos Ejes](#)
[Secador de Tambor Rotativo](#)
[Mezcladora de Batea Volcable](#)
[Molino Pulverizador](#)
[Batidor de Tambor Industrial](#)
[Mezclador en "V" - 5 Litros](#)
[Mezclador en "V" - 20 Litros](#)
[Mezclador Horiz. RB Mixer - 750 L](#)
[Filtro 45LT](#)
[Carrusel](#)
[Mezclas y Grumos](#)
[Mezclador Vertical](#)
[Autoclave](#)
[Tanque homogeneizador](#)
[Mezclador Levadizo](#)
[Reactor 12.000 Litros](#)
[Mezclador Portátil](#)

Minería

[Molino Pulverizador](#)
[Mesa Vibradora](#)
[Molino de Martillos](#)
[Briqueteadora](#)
[Mezclador de Tambores Horizontal](#)
[Plantas de Procesos Compactas](#)
[Mezclador de Cizallas para Tambores](#)
[Agitador de Esencias](#)
[Mezclador de Pastas](#)
[Mezclador Vertical](#)
[RompeGrumos](#)
[Anexo RompeGrumos](#)
[Mezclador Doble Cono 2000L](#)
[Mezclador Doble Cono Desmontable](#)

[Triturador \(Molino\) de Martillos](#)
[Autoclave](#)
[Triturador de Dos Ejes](#)
[Secador de Tambor Rotativo](#)
[Homogeneizador](#)
[Filtro 45LT](#)
[Carrusel](#)
[Mezclas y Grumos](#)
[Batidor de Tambor Industrial](#)
[Mezclador Horizontal RB Mixer - 750 L](#)
[Plantas Procesadoras Reducidas](#)
[Volcador de Bins](#)
[Trituradora de Impacto](#)
[Mezclador Portátil](#)

Construcción

[Mesa Vibradora](#)
[Mezcladora para Concreto](#)
[Molino de Martillos](#)
[Molino de Cuchillas](#)
[Plantas de Procesos Compactas](#)
[Mezclador Doble Cintas](#)
[Triturador \(Molino\) de Martillos](#)
[Triturador de Dos Ejes](#)
[Secador de Tambor Rotativo](#)
[Chipeador](#)
[RompeGrumos](#)
[Anexo RompeGrumos](#)
[Mezclador Portátil](#)

[Briqueteadora](#)
[Mezcladora de Batea Volcable](#)
[Molino Pulverizador](#)
[Batidor de Tambor Industrial](#)
[Mezclador Horizontal RB Mixer - 750 L](#)
[Carrusel](#)
[Mezclas y Grumos](#)
[Chipeadora](#)
[Plantas Procesadoras Reducidas](#)
[Mezclador Vertical](#)
[Trituradora de Impacto](#)
[Mezclador Doble Cono 2000L](#)
[Mezclador Doble Cono Desmontable](#)

Procesos en General

[Plantas de Procesos Compactas](#)
[Mezclador de Tambores Horizontal](#)
[Mesa Vibradora](#)
[Mezclador Horiz. RB Mixer - 750 L](#)
[Mezclador de Cizallas para Tambores](#)
[Agitador de Esencias](#)
[Chipeador](#)
[Dosificador Doble Neumático](#)
[Triturador \(Molino\) de Martillos](#)
[Autoclave](#)
[Triturador de Dos Ejes](#)
[Secador de Tambor Rotativo](#)
[Mezclador Doble Cintas](#)
[Lavadora de Cítricos](#)
[Volcador de Bins](#)
[Triturador Orgánico](#)
[RompeGrumos](#)
[Anexo RompeGrumos](#)
[Mezclador Levadizo](#)
[Mezclador Doble Cono 2000L](#)
[Mezclador Doble Cono Desmontable](#)
[Prensa Neumática 300 Kg](#)

[Homogeneizador](#)
[Batidor de Tambor Industrial](#)
[Mezclador en "V" - 5 Litros](#)
[Mezclador en "V" - 20 Litros](#)
[Triturador de Flujo Axial](#)
[Procesador de Tubérculos](#)
[Filtro 45LT](#)
[Carrusel](#)
[Molino de Martillos](#)
[Molino de Cuchillas](#)
[Mixer](#)
[Mezclas y Grumos](#)
[Mezclador de Pastas](#)
[Plantas Procesadoras Reducidas](#)
[Chipeadora](#)
[Mezclador Vertical](#)
[Trituradora de Plasticos](#)
[Triturador de Vidrio](#)
[Tanque homogeneizador](#)
[Reactor 12.000 Litros](#)
[Pelletizadora](#)
[Prensa Neumática 2000 Kg](#)
[Mezclador Portátil](#)

Título **Triturador de Dos Ejes**

Subtítulo *Planos completos para fabricar el equipo, instrucciones de ensamble, y requerimientos básicos del tablero eléctrico.*

Usos *Triturar materiales: Trozos de madera –Neumáticos –Cable eléctrico –Plásticos –Cartón/Papel –Pallets –Paragolpes*

Autor Ing. Teodoro Kresisch

Precio **€51 / USD53 / \$18285 / Real 270 / MXN1200**

Online <http://libroptica.com/TrituradorDeDosEjes.html>



Tamaño A4
73 Páginas
2da Edición

Potencia: 10HP + 10HP
Velocidad: 12 RPM
Producción: 1000/1400 Kg/hora

[VOLVER AL INDICE](#)

Título **Plantas de Procesos Compactas**

Subtítulo *Rediseño y mejoras volumétricas en procesos químicos y producción de alimentos.*

Objetivo *Reactores, recipientes, dosificadores y mezcladores; se describen partes como hélices, los rotores, palas, retenes, ejes, rompeolas, diseños y formas.*

Autor Ing. Teodoro Kresisch

Precio **€19 / USD21 / \$8550**

Online <http://libroptica.com/Plantas%20de%20Procesos%20Compactas.html>



Tamaño A4
122 Páginas
Edición 2016

ISBN: 978-987-33-0852-9

[VOLVER AL INDICE](#)

Título **Mezcladora de Batea Volcable**

Subtítulo *Planos completos para la fabricación del equipo, instrucciones de ensamble, y requerimientos básicos del tablero eléctrico.*

Usos *Mezclado para alta viscosidad; Masas, Harinas, Mantecas, Mermeladas, Pastas, Chorizos, Chicles...*

Autor Ing. Teodoro Kresisch

Precio **€39 / USD41 / \$14150**

Online <http://www.libroptica.com/MezcladoraBateaVolcable.html>



Tamaño A4
77 Páginas
2da Edición

Capacidad: 50 litros
Potencia: 2HP - Velocidad: 38 RPM
Producción: 150/180 Kg/h

[VOLVER AL INDICE](#)

Título **Mezclador de Tambores Horizontal**

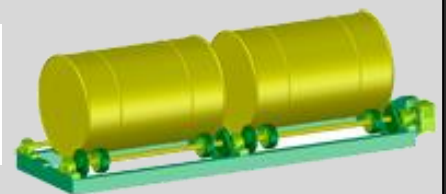
Subtítulo *Planos completos para fabricar el equipo.*

Usos *Mezcla uno o más componentes envasados en tambores hasta un máximo 200 litros. Regulable para más chicos.*

Autor Ing. Teodoro Kresisch

Precio **€27 / USD29 / \$10005**

Online <http://libroptica.com/Mezclador%20de%20Tambores%20Horizontal.html>



Tamaño A4
22 Páginas
2da Edición

Velocidad de giro: 75 RPM
Potencia de Trabajo: 0.5 HP
Carga máxima: 2x200 Kg
Tambor de ϕ 520/800 - ϕ 300/530

[VOLVER AL INDICE](#)

Título **Mezclas y Grumos**

Subtítulo *Problema y soluciones.*

Autor Ing. Teodoro Kresisch

Precio **En Papel €17.10 / En ebook €12.60**

Online <http://libroptica.com/MezclasYGrumos.html>

ISBN Nº: 978-84-283-3661-1



Tamaño 17x24cm
74 Páginas
Edición 2016



Se detallan dispositivos para desaglomerar, discos de cizallamiento o dispropeller, cabezal homogeneizador, y desaglomerador de cuchillas o chopper, planos de fabricación y cálculo del diámetro de un eje vertical.

[VOLVER AL INDICE](#)

Título **Mezclador de Cizallas para Tambores**

Subtítulo *Planos completos para fabricar el equipo.*

Usos *Equipo eficiente para solubilizar ciertos insumos: Azúcares, Sales. Resinas, Gomas, Polímeros, Pinturas.*

Autor Ing. Teodoro Kresisch

Precio **€47 / USD49 / \$16910**

Online <http://libroptica.com/MezcladorDeCizallas.html>



Tamaño A4
50 Páginas
2da Edición

Velocidad de giro: 1500RPM
Potencia de Trabajo: 7.5HP
Tambor de diámetro 890mm – Alto 600mm



[VOLVER AL INDICE](#)

Título **Agitador de Esencias**

Subtítulo *Planos completos de un agitador de 3 litros.*

Usos *Su pequeño volumen de trabajo —3 litros— permite manejar insumos en cantidades de ensayo y/o concentrados*

Autor Ing. Teodoro Kresisch

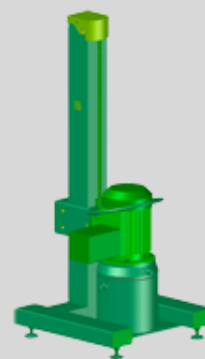
Precio **€37 / USD39 / \$13500**

Online <http://libroptica.com/AgitadorDeEsencias.html>



Tamaño A4
44 Páginas
2da Edición

Volumen de trabajo: 3 Litros
Trabaja con elevadas y bajas temperaturas, vacío y CNPT
Velocidad de giro: 3000 RPM
Potencia de trabajo: 2HP



[VOLVER AL INDICE](#)

Título **Molino de Cuchillas**

Subtítulo *Planos completos para la fabricación del equipo.*

Usos *Tritura materiales como Harinas, Sémolas, Cebo, Galletas, Frutos Secos, Arroz, Soja, Maíz, Cáscaras, Pan Rallado*

Autor Ing. Teodoro Kresisch

Precio **€37 / USD39 / \$13500**

Online <http://libroptica.com/MolinoDeCuchillas.html>



Tamaño A4
67 Páginas
2da Edición

Giro: 3000 RPM
Potencia: 3 HP
Nº cuchillas: 16
Produc.: 5-8 Tn/h
Tamaño Máximo de Entrada: 28mm
Tamaño de Salida: 0-2mm



[VOLVER AL INDICE](#)

Título **Dosificador Doble Neumático**

Subtítulo *Planos completos para fabricar el equipo.*

Usos *Es un dosificador de compuertas inferiores utilizado para alimentar un mezclador horizontal o cualquier otro equipo de un proceso determinado, por ejemplo soja.*

Autor Ing. Teodoro Kresisch

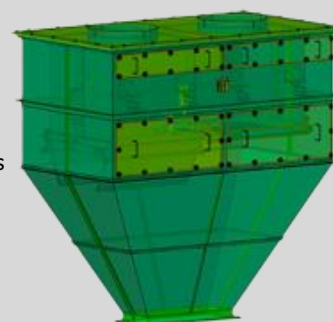
Precio **€39 / USD41 / \$9430**

Online <http://libroptica.com/Dosificador%20Doble%20Neumatico.html>



Tamaño A4
46 Páginas
2da Edición

Volumen: 500 Litros x 2
Cilindros neumáticos diámetro 63mm, recorrido 111mm [2(x2)]



[VOLVER AL INDICE](#)

Título **Mezclador de Pastas**

Subtítulo *Planos completos para fabricar el equipo.*

Usos *Un equipo versátil para industrias como alimenticia, química, farmacia y construcción donde se utiliza para preparar la masa de ladrillos.*

Autor Ing. Teodoro Kresisch

Precio **€41 / USD43 / \$14950**

Online <http://libroptica.com/MezcladorDePastas.html>



Tamaño A4
61 Páginas
2da Edición

Capacidad: 200 Litros
Capacidad operativa: 140 Litros
Potencia: 2HP
Rotación: 75 RPM
Cuchillas raspadoras: 3



[VOLVER AL INDICE](#)

Título **Abonador Lateral Manual**

Subtítulo *Planos completos para fabricar el equipo.*

Usos *Para distribuir desinfectante, pesticida, agroquímico u hormonal en zonas de difícil acceso con máquinas.*

Autor Ing. Teodoro Kresisch

Precio **€39 / USD41 / \$14150**

Online <http://libroptica.com/Abonador%20Lateral%20Manual.html>



Capacidad: 20 Litros
Contenido: polvo
Propulsión manual.
Salida lateral



Tamaño A4
52 Páginas
3º Edición

[VOLVER AL INDICE](#)

Título **Triturador (molino) de Martillos**

Subtítulo *Planos completos para la fabricación del equipo.*

Usos *Triturador versátil para materiales más duros y partículas de salida más finas.*

Autor Ing. Teodoro Kresisch

Precio **€42 / USD44 / \$15180**

Online <http://libroptica.com/TrituradorDeMartillos.html>



Potencia de trabajo: 10HP
Velocidad: 1500 RPM
Fuerza de impacto: ~24Kg
Cantidad de martillos: 34 cruzados.
Entrada y salida a 180°



Tamaño A4
58 Páginas
2da Edición

[VOLVER AL INDICE](#)

Título **Autoclave**

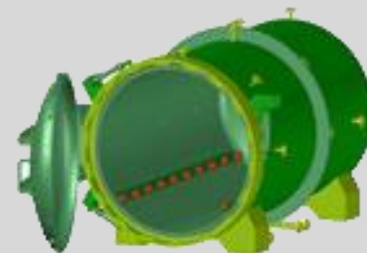
Subtítulo *Planos completos de un Autoclave de 4000 litros.*

Usos *La acción conjunta de temperatura y vapor produce la coagulación de las proteínas en los microorganismos, que lleva a su destrucción.*

Autor Ing. Teodoro Kresisch

Precio **€67/u\$s69/\$23805/BRL390/MXN1500**

Online <http://libroptica.com/Autoclave.html>



Tamaño A4
96 Páginas
3º Edición

Capacidad: 4000 litros
Presión de trabajo: +4/-2.5 Bar
Temperatura: 121 °C

[VOLVER AL INDICE](#)

Título **Molino de Martillos**

Subtítulo *Planos completos para fabricar el equipo.*

Usos *Tritura materiales como Hojas Verdes, Harinas, Sémolos, Cebo, Galletas, Frutos Secos, Arroz, Soja, Maíz, Astillas, Cáscaras, Pan Rallado.*

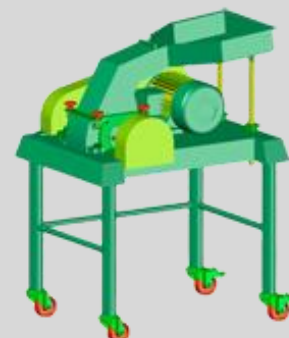
Autor Ing. Teodoro Kresisch

Precio **€37/ USD39/\$13500/R220/MXN900**

Online <http://libroptica.com/Molino%20de%20Martillos.html>



Rotación: 3000 RPM
Potencia: 3 HP
Nº de martillos: 9 (5+4 cruzados)
Capacidad Aprox.: 3-6 Tn/h
Tamaño Máximo de Entrada: 28mm
Tamaño de Salida: 0-5mm



Tamaño A4
71 Páginas
4º Edición

[VOLVER AL INDICE](#)

Título **Secador de Tambor Rotativo**

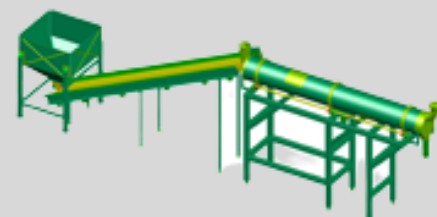
Subtítulo *Línea de secado: silo, cinta y horno.*

Usos *Secado de Finos, Cristalinos y Gruesos: fosfatos, abonos, sales, carbón, grano, tubérculos cortados, trigo, azúcar, derivados del maíz, arroz, soja y cereales, fertilizantes.*

Autor Ing. Teodoro Kresisch

Precio **€53**

Online **/USD55/\$18975/BRL310/MXN1150**



Tamaño A4
95 Páginas
2º Edición

Volumen Horno: 1400 Litros
Giro: 28 RPM – Pot.: 3 HP
Dimensiones: Diámetro: 598mm
Largo: 5000 mm - Capacidad: 3Tn/Hr
Entrada-Salida Aire: Diámetro 300 mm

[VOLVER AL INDICE](#)

Título **Mesa Vibradora**

Subtítulo *Planos completos. Cálculo de partes críticas. Comentarios prácticos.*

Usos *Separa diferentes elementos según el peso específico de cada uno de ellos, en un flujo laminar.*

Autor Ing. Teodoro Kresisch

Precio **€25/USD27/\$9600/BRL190/MXN650**

Online <http://libroptica.com/MesaVibradora.html>



Tamaño A4
34 Páginas
2º Edición

Dimensione:
1500mm de largo,
770mm de ancho y
950mm de alto. Motor
vibrador
0.75HP /
3000 RPM.
Carga de
trabajo:
90Kg



[VOLVER AL INDICE](#)

Título **Homogeneizador**

Subtítulo *Planos completos para fabricar el equipo, el rotor y el estator.*

Usos *Dispersa sólidos en líquidos de manera uniforme: aditivos alimentarios, desinfectantes, adhesivos, cremas...*

Autor Ing. Teodoro Kresisch

Precio **€25 / USD27 / \$9600**

Online <http://libroptica.com/Homogeneizador.html>



Tamaño A4
40 Páginas
1º Edición

Velocidad de giro:
1500RPM
Potencia: 2HP
Diámetro del estator:
90mm
Altura libre: ~500mm
Regulación de altura y
profundidad
Patatas niveladoras
Material en contacto:
SS316
No contacto: SS304



[VOLVER AL INDICE](#)

Título **Batidor de Tambor Industrial**

Subtítulo *Planos completos del equipo.*

Usos *Al girar el recipiente se genere un flujo de cascada en su interior, el cual va mezclando en forma progresiva todos los componentes.*

Autor Ing. Teodoro Kresisch

Precio **€27 / USD29 / \$10005**

Online <http://www.libroptica.com/BatidorDeTamborIndustrial.html>



Tamaño A4
44 Páginas
1º Edición

Velocidad de giro
del Tambor:
14 RPM.
Potencia:
0.5 HP (0.37 Kw)
Material: SS304
Carga Máxima:
280 Kg
Peso del equipo
(base + rotador):
~118 Kg



[VOLVER AL INDICE](#)

Título **Mezclador en "V" – 5 litros**

Subtítulo *Planos completos del equipo.*

Usos *Se utilizan polvos y gránulos secos con bajo porcentaje de humedad, máx. 10%, que fluyan fácilmente y con pesos específicos variables.*

Autor Ing. Teodoro Kresisch

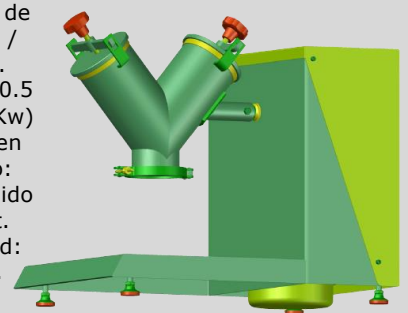
Precio **€31 / USD33 / \$11385**

Online <http://libroptica.com/MezcladorEnV.html>



Tamaño A4
43 Páginas
1º Edición

Velocidad de
giro: 4,5 /
45 RPM.
Potencia: 0.5
HP (0.37 Kw)
Material en
contacto:
SS304 Pulido
180 Grit.
Capacidad:
5 litros.
Patatas
niveladoras.



[VOLVER AL INDICE](#)

Título **Mixer**

Subtítulo *Planos completos para fabricar el equipo.*

Usos *Tolva mezcladora para fibras y granos conservando los componentes enteros e íntegros en propiedades como en formas.*

Autor Ing. Teodoro Kresisch

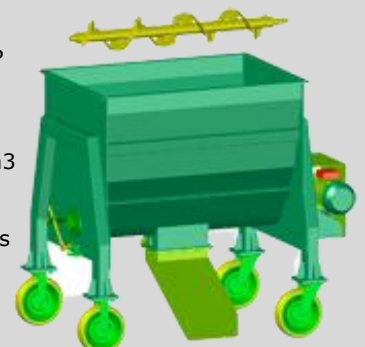
Precio **€53 / USD55 / \$18975**

Online <http://libroptica.com/Mixer.html>



Tamaño A4
91 Páginas
2º Edición

Rotación: 28 RPM
Potencia: 12.5 HP
(9.2 Kw)
Material:
Hierro - Pintado
Capacidad: 1.5 m3
Carga: 400 Kg
Ruedas:
2Fijas+2Giratorias



[VOLVER AL INDICE](#)

Título **Molino Pulverizador**

Subtítulo *Planos completos para fabricación*

Usos *Utilizado para molienda de polvos finos de minerales: cuarzo - feldespato - calcita - talco - barita - fluorita - tierras raras - mármol - cerámica - bauxita...*

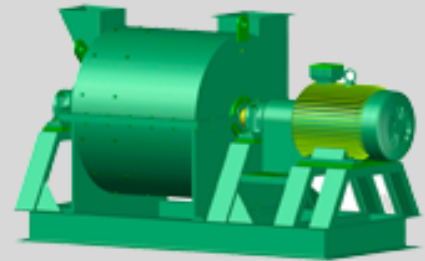
Autor Ing. Teodoro Kresisch

Precio **€47/USD49/\$16910/BRL285/MXN1100**

Online <http://libroptica.com/MolinoPulverizador.html>



Tamaño A4
61 Páginas
1º Edición



Velocidad de rotación: 1500 RPM.
Potencia de giro: 50 HP (37 Kw)
Material: Hierro - Capacidad de trabajo: 2800 Kg/h - Peso del equipo sin carga: ~2640 Kg

[VOLVER AL INDICE](#)

Título **Triturador de Flujo Axial**

Subtítulo *Planos completos para fabricar el equipo*

Usos *Esta trituradora forma parte de un procesos operando a manera de triturador suave del producto y como impulsor de circulación.*

Autor Ing. Teodoro Kresisch

Precio **€24 / USD26 / \$8970**

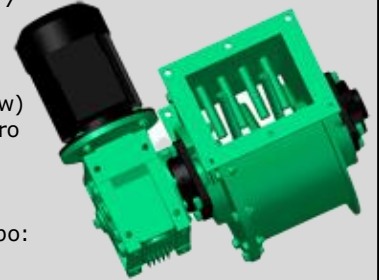
Online <http://libroptica.com/TrituradorDeFlujoAxial.html>



Tamaño A4
61 Páginas
1º Edición

Velocidad de rotación: 31.77 RPM

Potencia de giro: 1.5 HP (1.1 Kw)
Material: Hierro
Capacidad de trabajo: Q= 150 m3/h
Peso del equipo: ~100 Kg



[VOLVER AL INDICE](#)

Título **Horno para Semillas**

Subtítulo *Planos completos para fabricar el equipo*

Usos *Las semillas y granos a tratar pueden ser: Girasol, Maní, Castañas, Amapola, Sésamo, Lino, Mijo, Avellanas, Soja, Almendras, Alpiste, Quinoa, Cebada...*

Autor Ing. Teodoro Kresisch

Precio **€83 / USD85 / \$29350**

Online <http://libroptica.com/HornoParaSemillas.html>



Tamaño A4
156 Páginas
1º Edición

Velocidad de rotación: 1.25 RPM
Potencia de giro: 0.75 HP (0.56 Kw)
Material: SS304
Capacidad de trabajo: 500 Litros (500dm3)
Resistencias: 380V - 3000 W



[VOLVER AL INDICE](#)

Título **Mezclador Horizontal RB Mixer 750L**

Subtítulo *Planos completos para fabricar el equipo*

Usos *Productos que permite manejar son salvado, piensos, alimentos balanceados, almidón, aluminio en polvo, arroz, aserrín...*

Autor Ing. Teodoro Kresisch

Precio **€82 / USD84 / \$29350**

Online <http://www.libroptica.com/MezcladorHorizontalRBMixer750L.html>



Tamaño A4
108 Páginas
1º Edición



Vel. de rotación: 50 RPM
Potencia de giro: 7.5 HP (5.5 Kw)
Cap. de trabajo: 750L
Peso sin carga: ~955 Kg

[VOLVER AL INDICE](#)

Título **Procesador de Tubérculos**

Subtítulo *Planos completos para fabricar el equipo*

Usos *Se utiliza para tratar rabanitos y papas pequeñas (papines). Cortar las protuberancias que se asoman de la superficie del tubérculo, ya sean raíces o tallos.*

Autor Ing. Teodoro Kresisch

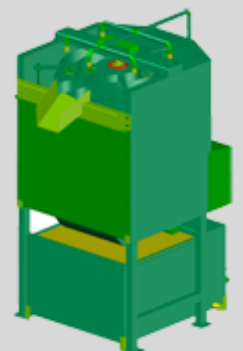
Precio **€94 / USD96 / \$33120**

Online <http://www.libroptica.com/ProcesadorDeTuberculos.html>



Tamaño A4
146 Páginas
1º Edición

Vel. de rotación: 60 RPM
Potencia de giro: 2 HP (1.5 Kw)
Material: SS304
Caudal Bomba: 60L/min
Potencia Bomba: 0.75HP



[VOLVER AL INDICE](#)

Título **Filtro 45LT**

Subtítulo *Planos completos para fabricar el equipo*

Usos *Separa mezclas de sólidos y líquidos (barros).
Permite seleccionar la malla del filtro (mesh).
Es un filtro gravitacional sin gastos de energía.*

Autor Ing. Teodoro Kresisch

Precio **€35 / USD37 / \$13500**

Online <http://www.libroptica.com/Filtro45LT.html>



Tamaño A4
54 Páginas
1º Edición

Volumen Máx.
Trabajo: 45Lt
Peso Máx.
Trabajo: 50Kg
Peso Equipo
sin Carga:
~110Kg



[VOLVER AL INDICE](#)

Título **Carrusel**

Subtítulo *Planos completos para fabricar el equipo*

Usos *Genera seis puestos de trabajo diferentes en
un mínimo espacio. La utilidad es múltiple
en procesos de producción continua, en
series estacionales y periódicas.*

Autor Ing. Teodoro Kresisch

Precio **€28 / USD30 / \$10350**

Online <http://www.libroptica.com/Carrusel100Kg.html>



Tamaño A4
40 Páginas
1º Edición

Rotación:
15 RPM
Potencia: 2
HP (1.5 Kw)
Material:
Hierro
Carga en cada
estación:
100 Kg
Peso equipo
sin carga:
~860 Kg



[VOLVER AL INDICE](#)

Título **Briqueteadora**

Subtítulo *Prensa Rotativa para briquetas*

Usos *Genera alta presión para prensar briquetas
con material vegetal, carbón, coque,
antracita y varios minerales o
polvo de mineral.*

Autor Ing. Teodoro Kresisch

Precio **€66/USD68/\$23460/BRL385/MXN1490**

Online <http://www.libroptica.com/Briqueteadora.html>



Tamaño A4
85 Páginas
1º Edición

Vel. de rotación:
23 RPM
Potencia de giro:
10 HP (7.5 Kw)
Material: SAE
1010/1035
Producción:
~5520
briquetas/hora
Peso equipo sin
carga:
~1270 Kg



[VOLVER AL INDICE](#)

Título **Mezclador en V 20 litros**

Subtítulo *Planos completos para fabricar el equipo*

Usos *Se utilizan polvos y gránulos secos con
bajo porcentaje de humedad, máx. 10%,
que fluyan fácilmente y con pesos
específicos variables.*

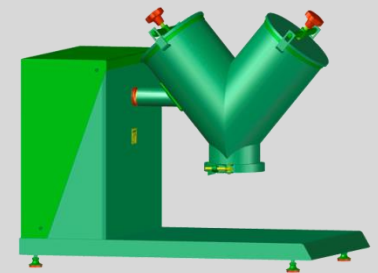
Autor Ing. Teodoro Kresisch

Precio **€34 / USD36 / \$13500**

Online <http://www.libroptica.com/MezcladorEnV20L.html>



Tamaño A4
37 Páginas
1º Edición



Rotación: 23 RPM - Potencia: 1.5 HP (1.1 Kw)
Material en contacto: SS304 Pulido 180 Grit
Capacidad: 20 litros - Patas niveladoras

[VOLVER AL INDICE](#)

Título **Exprimidor de Cítricos**

Subtítulo *Prensa Rotativa de Dos Etapas*

Usos *Procesa cítricos en dos etapas y tamiza los zumos
con dos medidas de filtros. Extrae zumos de
naranjas, mandarinas, limones, limas,
pomelos chicos y más.*

Autor Ing. Teodoro Kresisch

Precio **€135 / USD137 / \$47306**

Online <http://www.libroptica.com/ExprimidorDeCitricos.html>



Tamaño A4
192 Páginas
1º Edición

Potencia:
5.5 HP (4 kW)
Rotación:
24 RPM
Peso del Equipo:
1910 Kg
Material En
contacto:
SS304/SS316
Producción
Estimada:
800 Kg/h



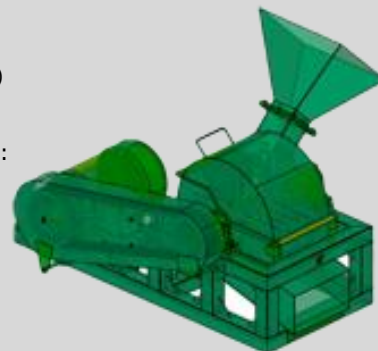
[VOLVER AL INDICE](#)

Título **Chipeadora**
Subtítulo *Trituradora de Ramas + Martillos*
Usos *La Chipeadora de Ramas trata los residuos de las podas que son procesados como sólidos para el reciclaje y reutilización correcta.*
Autor Ing. Teodoro Kresisch
Precio **€56 / USD58 / \$20010**
Online <http://www.libroptica.com/ChipeadorMartillos.html>



Tamaño A4
82 Páginas
1º Edición

Potencia:
10 HP (7,5 kW)
Rotación:
1850 RPM
Peso del Equipo:
295 Kg
Material En
contacto:
AISI/SAE 1045
Producción
Estimada:
300/500 Kg/h



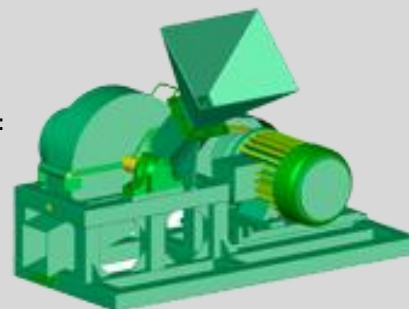
[VOLVER AL INDICE](#)

Título **Chipeador**
Subtítulo *Trituradora de Ramas*
Usos *La Chipeadora de Ramas trata los residuos de las podas que son procesados como sólidos para el reciclaje y reutilización correcta.*
Autor Ing. Teodoro Kresisch
Precio **52€ / 54u\$s / \$18975**
Online <http://www.libroptica.com/Chipeador.html>



Tamaño A4
74 Páginas
1º Edición

Potencia:
10 HP (7,5 kW)
Rotación:
1850 RPM
Peso del Equipo:
260 Kg
Material En
contacto:
AISI/SAE 1045
Producción
Estimada:
300/500 Kg/h



[VOLVER AL INDICE](#)

Título **Mezclador Doble Cintas**
Subtítulo *Planos completos*
Usos *Mezcla polvos, granos y pequeñas fibras. También líquidos y masas de baja viscosidad*
Autor Ing. Teodoro Kresisch
Precio **€75 / USD77 / \$26565**
Online <http://www.libroptica.com/MezcladoraDobleCintasHelicoidales.html>



Tamaño A4
76 Páginas
1º Edición

Potencia:
7,5 HP (5,5 kW)
Rotación:
46 RPM
Peso del Equipo:
1160 Kg
Material En
contacto:
SS304
Capacidad
Trabajo:
150/300 litros



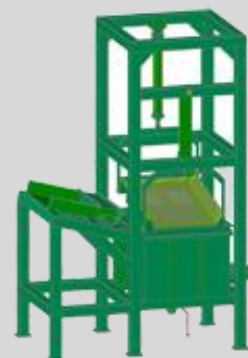
[VOLVER AL INDICE](#)

Título **Lavadora Cítricos**
Subtítulo *Planos completos*
Usos *Lavadora de cítricos, frutas y verduras, con Dosificador de carga. Lavados discontinuos.*
Autor Ing. Teodoro Kresisch
Precio **€83 / USD85 / \$29350**
Online <http://www.libroptica.com/LavadoraDosificadorFrutas.html>



Tamaño A4
136 Páginas
1º Edición

Potencia:
1 HP (0,75 kW)
Rotación:
1500 RPM
Peso del Equipo:
950 Kg
Material En
contacto:
SS304
Capacidad
Trabajo:
1500/1650
Cítricos/hora

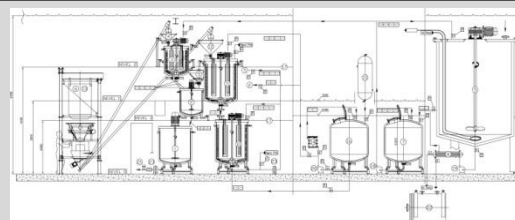


[VOLVER AL INDICE](#)

Título **Plantas Procesadoras Reducidas**
Objetivo *La intención del autor es cooperar en la comprensión del análisis inicial sobre la configuración de ciertos equipos de mezclado, almacenamiento y carga.*
Autor Ing. Teodoro Kresisch
Precio **€21 / USD23 / \$9000**
Online <http://www.libroptica.com/PlantasProcesadorasReducidas.html>



Tamaño A4
125 Páginas
1º Edición



Se suma un acertado estudio sobre la disposición de los equipos, en relación al paso anterior del proceso como en la descarga del subproducto tratado, con el objetivo de aprovechar los espacios disponibles.

[VOLVER AL INDICE](#)

Título **Volcador de Bins**

Subtítulo *Planos de fabricación*

Usos *Vaciado de Bins (contenedores) llenos de frutas frescas y secas, hortalizas, embutidos, cárnicos, y demás alimentos, de manera controlada y suave.*

Autor Ing. Teodoro Kresisch

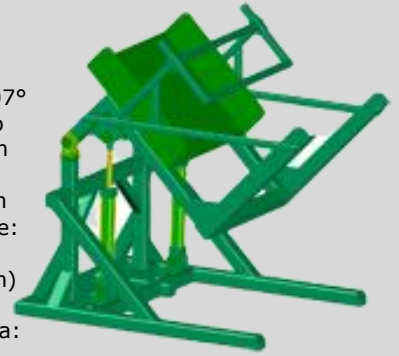
Precio **€42 / USD44 / \$15180**

Online <http://www.libroptica.com/VolcadorDeBins.html>



Tamaño A4
73 Páginas
1º Edición

Carga Máx.:
900Kg
Ángulo Máx.: 107°
Altura Volcado
107°: 1940mm
Bins Máximo:
1300x1300mm
Altura Regulable:
700/1100mm
(Diseño 800mm)
Peso Total del
Equipo sin Carga:
~1235Kg



[VOLVER AL INDICE](#)

Título **Triturador Orgánico**

Subtítulo *Planos completos para fabricar el equipo*

Usos *Tritura residuos orgánicos como Césped, Enredaderas, Hojas, Frutas, Verduras, Paja, Vegetales, Tallos, Ligustros, Cáscara de naranja, Flores secas, Raíces, Frutos.*

Autor Ing. Teodoro Kresisch

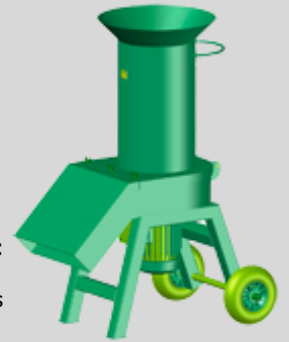
Precio **€41 / USD43 / \$14950**

Online <http://www.libroptica.com/TrituradorOrganico.html>



Tamaño A4
60 Páginas
1º Edición

Potencia:
2 HP (1,5 kW)
Rotación: 3000 RPM
Voltaje: 220 V
Entrada Central:
Max. Ø10 cm
Entrada Lateral:
Max. Ø2,5 cm
Salida: 38 x 10 cm
Producción estimada:
-0.75 m3//h madera
-280 Kg/h legumbres
Peso Equipo: 92 Kg



[VOLVER AL INDICE](#)

Título **Mezclador Vertical**

Subtítulo *Planos completos para fabricar el equipo*

Usos *Es utilizado en molinos, establos y criaderos, forrajeros, porcicultores, avicultores y ganaderos en general para la preparación de alimentos balanceados.*

Autor Ing. Teodoro Kresisch

Precio **€73 / USD75u\$s / \$26565**

Online <http://www.libroptica.com/MezcladorVertical.html>



Tamaño A4
82 Páginas
1º Edición

Potencia del motor:
3 HP (2.2 kw)
Velocidad de Giro
del Sinfin: 201 RPM
Volumen de Trabajo
Máximo:
1750 Lt / 1,75 m3
Capacidad Máxima de
La Tolva de Entrada:
80 Lt / 0,08 m3
Material: Inoxidable SS304
Peso del Equipo
sin Carga: 790 Kg



[VOLVER AL INDICE](#)

Título **RompeGrumos**

Subtítulo *Planos completos + manual ensamble*

Usos *Es un dispositivo ideal para romper grumos de materiales que tienden a formarlos, y que se han producidos en la manipulación o el procesamiento.*

Autor Ing. Teodoro Kresisch

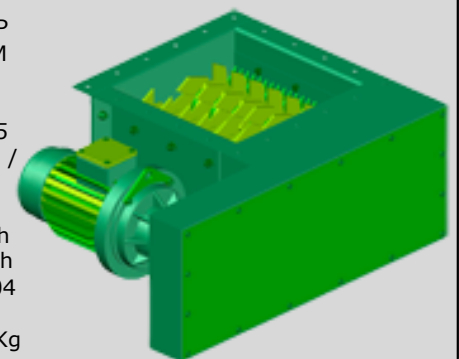
Precio **€83 / USD85 / \$29350**

Online <http://www.libroptica.com/RompeGrumos.html>



Tamaño A4
77 Páginas
1º Edición

Potencia: 3 HP
Giro: 206 RPM
2 Ejes
Cámara de
Triturado: 375
mm x 375 mm /
h: 320 mm
Caudal:
Mínimo: 25 t/h
Máximo: 50 t/h
Material: SS304
Peso del
Equipo: ~195 Kg



[VOLVER AL INDICE](#)

Título **Anexo RompeGrumos**

Subtítulo *Planos completos de una tolva y un silo.*

Usos *A la salida de la tolva o del silo se encuentra el equipo RompeGrumos permitiendo de esta manera volcar y acumular los materiales a romper.*

Autor Ing. Teodoro Kresisch

Precio **€41 / USD43 / \$14950**

Online <http://www.libroptica.com/AnexoRompeGrumos.html>

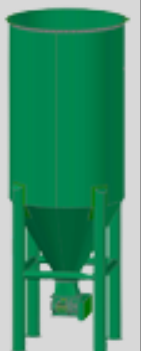


Tamaño A4
47 Páginas
1º Edición

Tolva Piramidal
Capacidad:
2640 Litros
Peso
sin carga:
420 Kg
Material:
SS304



Silo Cilíndrico Cónico
Capacidad: 10130 Litros
Peso sin carga: 1225 Kg
Material: SS304



[VOLVER AL INDICE](#)

Título **Trituradora de Plásticos**

Subtítulo *Planos completos + manual ensamble*

Usos Es un equipo apto para triturar botellas plásticas, bidones, envases de alimentos y detergentes, tubos plásticos, juguetes, PET / PEAD / PEBD / PVC / PP / PS.

Autor Ing. Teodoro Kresisch

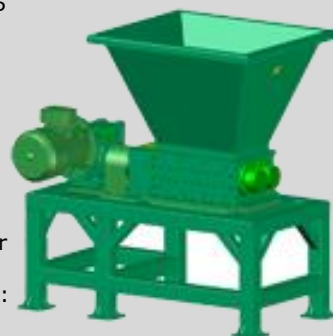
Precio **€95 / USD97 / \$34000**

Online <http://www.libroptica.com/TrituradoraDePlasticos.html>



Tamaño A4
97 Páginas
1º Edición

Potencia: 10 HP
(7.5kW)
Giro: 36 RPM
Cuchillas Giro:
10+10
Raspadoras:
10+10
Producción:
70/120 Kg/h
Plástico-Espesor
Máximo: 4 mm
Peso del Equipo:
535 Kg



[VOLVER AL INDICE](#)

Título **Triturador de Vidrio**

Subtítulo *Planos completos de fabricación*

E <> Usos Es un equipo preparado para triturar botellas de vidrio, especial para hoteles, bares, restaurantes, shows y pequeñas plantas de embotellado.

Autor Ing. Teodoro Kresisch

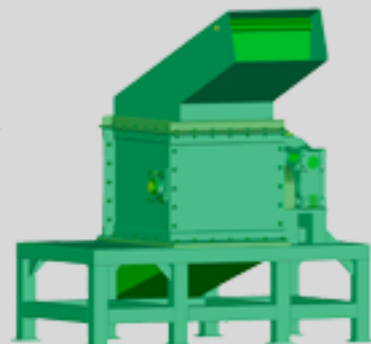
Precio **€56 / USD58 / \$20010**

Online <http://www.libroptica.com/TrituradorDeVidrio.html>



Tamaño A4
53 Páginas
1º Edición

Potencia:
4 HP (3 Kw)
Giro: 61 RPM
Cant. De Ejes: 1
Martillos Rot.: 33
Martillos Fijos
(Yunques): 10
Producción:
20 Botellas/min
Peso del Equipo:
820 Kg
Material:
SAE 1035/45



[VOLVER AL INDICE](#)

Título **Trituradora de Impacto**

Subtítulo *Planos completos de fabricación*

Usos Un rotor gira a gran velocidad y el contacto del material de entrada con el martillo produce el primer impacto y trituración. Se usa en minerales, ferrocarril y cementos.

Autor Ing. Teodoro Kresisch

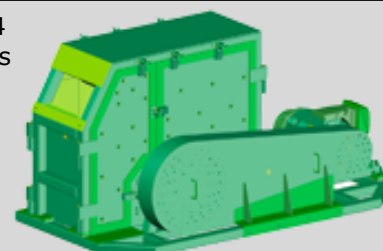
Precio **€196/USD198/\$68310/BRL1133/MXN4280**

Online <http://www.libroptica.com/TrturadoraDeImpacto.html>



Tamaño A4
233 Páginas
3 Tomos
1º Edición

Potencia: 75 HP (55 kW) Alimentación: 580x310 mm
Giro: 453 RPM Máximo Alimentación: 250 mm
Rotor: ø500x500 mm Capacidad: 40-60 t/h
Material Contacto: SAE 4140 Peso del Equipo: 5330 Kg



[VOLVER AL INDICE](#)

Título **Mezcladora para Concreto**

Subtítulo *Planos completos de fabricación*

Usos Los materiales son de **acero antidesgaste** y Hierro para la estructura. Las paletas son reemplazables. Salida manual. Rompesacos removible. Mezcla cementos y masas p/ladrillos.

Autor Ing. Teodoro Kresisch

Precio **€39/USD41/\$14150/BRL245/MXN980**

Online <http://www.libroptica.com/MezcladoraParaConcreto.html>



Tamaño A4
65 Páginas
1º Edición

Potencia: 7.5 HP
(5.5 kW)
Giro: 47 RPM
Cap. Total: 500 Lt
Cap. Trabajo: 350 Lt
½ Bulto cemento (25 Kg) + agregados
Peso equipo vacío:
315 Kg



[VOLVER AL INDICE](#)

Título **Tanque homogeneizador**

Subtítulo *Planos completos para fabricar el equipo*

Usos Este equipo permite alcanzar tamaños de gota de hasta 1 µm en la dispersión de emulsiones. El rotor y el estator tienen dientes afilados, que a la alta velocidad del rotor, la muestra es aspirada axialmente.

Autor Ing. Teodoro Kresisch

Precio **€39/USD41/\$14150/BRL245/MXN980**

Online <http://www.libroptica.com/TanqueHomogeneizador.html>



Tamaño A4
47 Páginas
1º Edición

Potencia: 1 HP
(0.75 kW)
Giro: 3000 RPM
Cap. Total: 153 Lt
Cap. Trabajo: 110 Lt
Material: SS316
Peso equipo vacío:
73 Kg



[VOLVER AL INDICE](#)

Título **Mezclador levadizo**

Subtítulo *Planos completos para fabricar el equipo*

Usos Este equipo mezcla —y cizalla— sólidos y pulverulentos en líquidos dentro de un recipiente de traslado que permite un fácil manejo operativo.

Autor Ing. Teodoro Kresisch

Precio **€78/USD78/\$27000/BRL426/MXN1618**

Online <http://www.libroptica.com/MezcladorLevadizo.html>



Tamaño A4
72 Páginas
1º Edición

Potencia Mezclado: 10 HP (7.5 kW)
Giro Mezclado: 1500 RPM - Vel. Izaje: 9.5 RPM
Cap. Total: 300 Lt - Material: SS304
Peso equipo s/rec.: 434 Kg - Peso recipiente vacío: 70 Kg



[VOLVER AL INDICE](#)

Título **Reactor 12.000 Litros**

Subtítulo *Planos completos para fabricar el equipo*

Usos Dentro del recipiente operan tres diferentes equipos rotativos, el mezclador ascendente, el raspador lateral y de fondo, así como tres cabezales homogeneizadores, conocidos como dispropeller o discos cizalladores.

Autor Ing. Teodoro Kresisch

Precio **€210/USD212/\$98000/BRL1130/MXN4280**

Online <http://www.libroptica.com/Reactor12000Litros.html>



Tamaño A4
244 Páginas
1º Edición

Disolver: Potencia: 280 HP (208 kW)
Rotación: 300-900 RPM
Mixer: Potencia: 75 HP (55 kW)
Rotación: 40-80 RPM
Scraper: Potencia: 50 HP (37 kW)
Rotación: 15 RPM
Capacidad Máxima: 12.000 Litros
Peso del Reactor Sin Carga: 11600 Kg



[VOLVER AL INDICE](#)

Título **Pelletizadora**

Subtítulo *Planos completos para fabricar el equipo*

Usos Prensa de pellets, molino de pellets de madera, pelletizadora de alimentación animal, máquina de pellets de biomasa. También puede utilizarse para producir pellet de consumo humano.

Autor Ing. Teodoro Kresisch

Precio **€30/USD31/\$18750/BRL165/MXN635**

Online <http://www.libroptica.com/Pelletizadora.html>



Tamaño A4
53 Páginas
1º Edición

Potencia: 5.5 HP (4 kW)
Rotación: 280 RPM
Peso del equipo: 246 Kg
Terminación: Pintado
Producción: Valor x Ensayo



[VOLVER AL INDICE](#)

Título **Mezclador Doble Cono 2000L**

Subtítulo *Planos completos para fabricar el equipo*

Usos El mezclador de polvos doble cono realiza una mezcla suave y fluida, moviendo todas las partículas por fuerza gravitatoria. Resulta muy indicado para la mezcla de productos de morfología frágil.

Autor Ing. Teodoro Kresisch

Precio **€65/USD67/\$37200/BRL350/MXN1240**

Online <http://www.libroptica.com/MezcladorDobleCono2000L.html>



Tamaño A4
70 Páginas
1º Edición

Potencia: 10 HP (7.5 kW)
Rotación: 12 RPM
Peso del equipo: 1300 Kg
Capacidad: 2000 litros
Material: SS304
Terminación: Pulido



[VOLVER AL INDICE](#)

Título **Mezclador Doble Cono Desmontable**

Subtítulo *Planos completos para fabricar el equipo*

Usos El mezclador de polvos doble cono realiza una mezcla suave y fluida, moviendo todas las partículas por fuerza gravitatoria. Al hacerse desmontable el recipiente permite descargar el contenido directamente en el paso posterior del proceso.

Autor Ing. Teodoro Kresisch

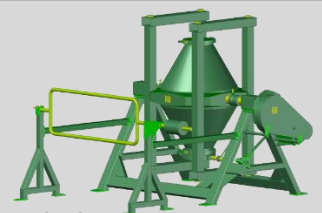
Precio **€68/USD70/\$43050/BRL370/MXN1270**

Online <http://www.libroptica.com/MezcladorDobleConoDesmontable.html>



Potencia: 1.5 HP (1.1 kW)
Rotación: 21 RPM
Peso del recipiente: 170 Kg
Capacidad: 200 litros
Peso del equipo: 416 Kg
Material: SS304

Tamaño A4
86 Páginas
1º Edición



[VOLVER AL INDICE](#)

Título **Moldeador Papas Noisette**

Subtítulo *Planos completos para fabricar el equipo*

Usos Se utiliza para conformar papas noisette. Se realiza en tres etapas: direccionado y lavado, conformado y separación de las papas del líquido. Se presentan 3 matrices de diámetro 30mm, 25mm y 18mm.

Autor Ing.Teodoro Kresisch

Precio **€48/USD49/\$37200/BRL246/MXN862**

Online <http://www.libroptica.com/MoldeadoraPapasNoisette.html>



Potencia: 1 HP (0.75 kW)
Rotación: 280 RPM
Peso del equipo: 220 Kg
Tamaño noisette:
Ø30/Ø25/Ø18mm
Producción: 3500 PNØ30mm/h

Tamaño A4
81 Páginas
1º Edición

[VOLVER AL INDICE](#)

Título **Prensa Neumática 300Kg**

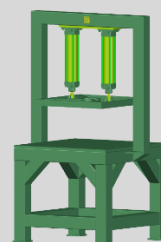
Subtítulo *Planos completos para fabricar el equipo*

Usos Esta prensa está diseñada para operar con una fuerza de 300 Kg, generados por dos cilindros neumáticos. Se incluye tabla operativa con los esfuerzos desarrollados por el pistón en daN (Kgf) en función de la presión de alimentación en bar (kg/cm²),

Autor Ing.Teodoro Kresisch

Precio **€18/USD18/\$15750/BRL95/mxn325**

Online <http://www.libroptica.com/PrensaNeumatica300Kg.html>



Presión de trabajo: 300 Kg
Superficie de trabajo:
500x500 mm
Recorrido: 250 mm
Material: Hierro
Peso del equipo: 250 Kg

Tamaño A4
29 Páginas
1º Edición

[VOLVER AL INDICE](#)

Título **Prensa Neumática 2000Kg**

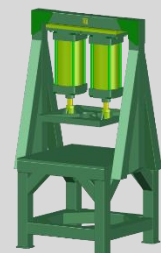
Subtítulo *Planos completos para fabricar el equipo*

Usos Esta prensa está diseñada para operar con una fuerza de 2000 Kg, generados por dos cilindros neumáticos. Se incluye tabla operativa con los esfuerzos desarrollados por el pistón en daN (Kgf) en función de la presión de alimentación en bar (kg/cm²),

Autor Ing.Teodoro Kresisch

Precio **€18/USD18/\$15750/BRL95/mxn325**

Online <http://www.libroptica.com/PrensaNeumatica2000Kg.html>



Presión de trabajo: 2000 Kg
Superficie de trabajo:
500x500 mm
Recorrido: 250 mm
Material: Hierro
Peso del equipo: 365 Kg

Tamaño A4
32 Páginas
1º Edición

[VOLVER AL INDICE](#)

Título **Mezclador Portátil**

Subtítulo *Planos completos para fabricar el equipo*

Usos Este equipo acerca el mezclador al recipiente en uso, acelerando así operaciones y evitando traslados de fluidos. La aplicación de este mezclador es múltiple, y es utilizado en todas las industrias con necesidades de agitado bajo o medio.

Autor Ing.Teodoro Kresisch

Precio **€75/USD80/\$39000/BRL400/mxn1370**

Online <http://www.libroptica.com/MezcladoPortatil.html>



Potencia: 1HP (0.75kW)
Rotación: 239RPM
Peso del equipo: 320 Kg
Elevación: 700mm
Hélice Ø250mm
Material Contacto: SS304

Tamaño A4
83 Páginas
1º Edición

[VOLVER AL INDICE](#)

Patrocinado por:



Editorial Libróptica



<http://libroptica.com>



libroptica@gmail.com



+54 9 11 3303 1185



[https:// www.instagram.com/libroptica/](https://www.instagram.com/libroptica/)



<https://www.youtube.com/watch?v=L50n6a2EBRU>



<https://www.facebook.com/libroptica>